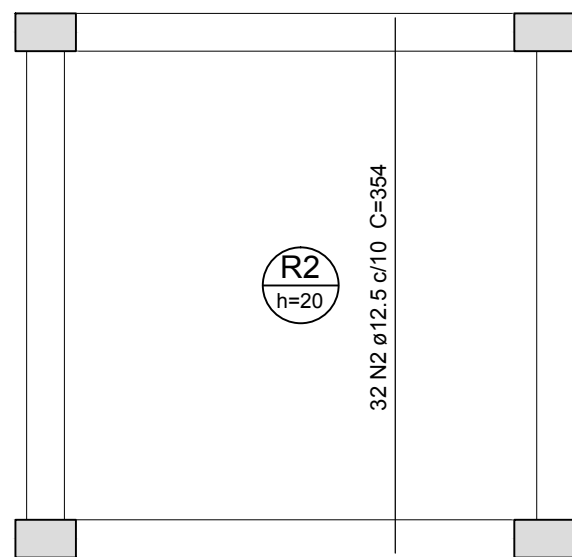
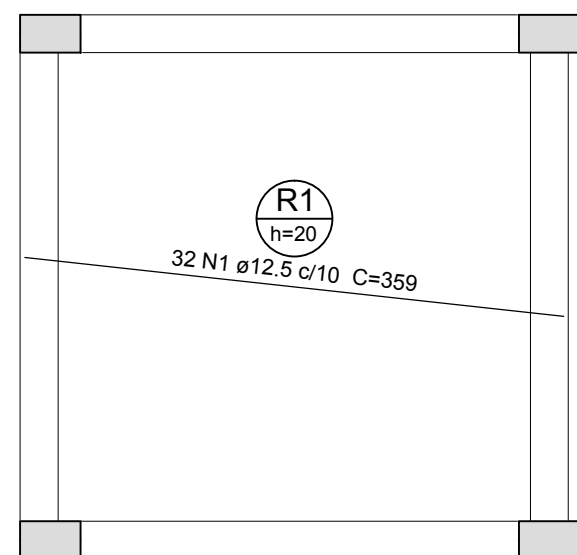


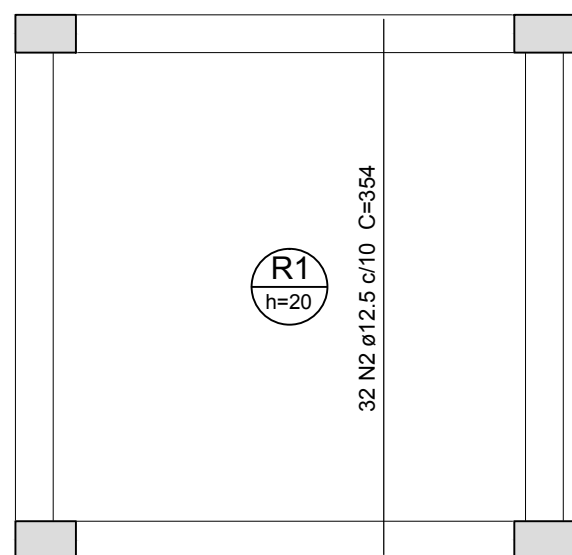
Armação positiva da laje R2 (Eixo X)



Armação positiva da laje R2 (Eixo Y)



Armação positiva da laje R1 (Eixo X)



Armação positiva da laje R1 (Eixo Y)

Relação do aço

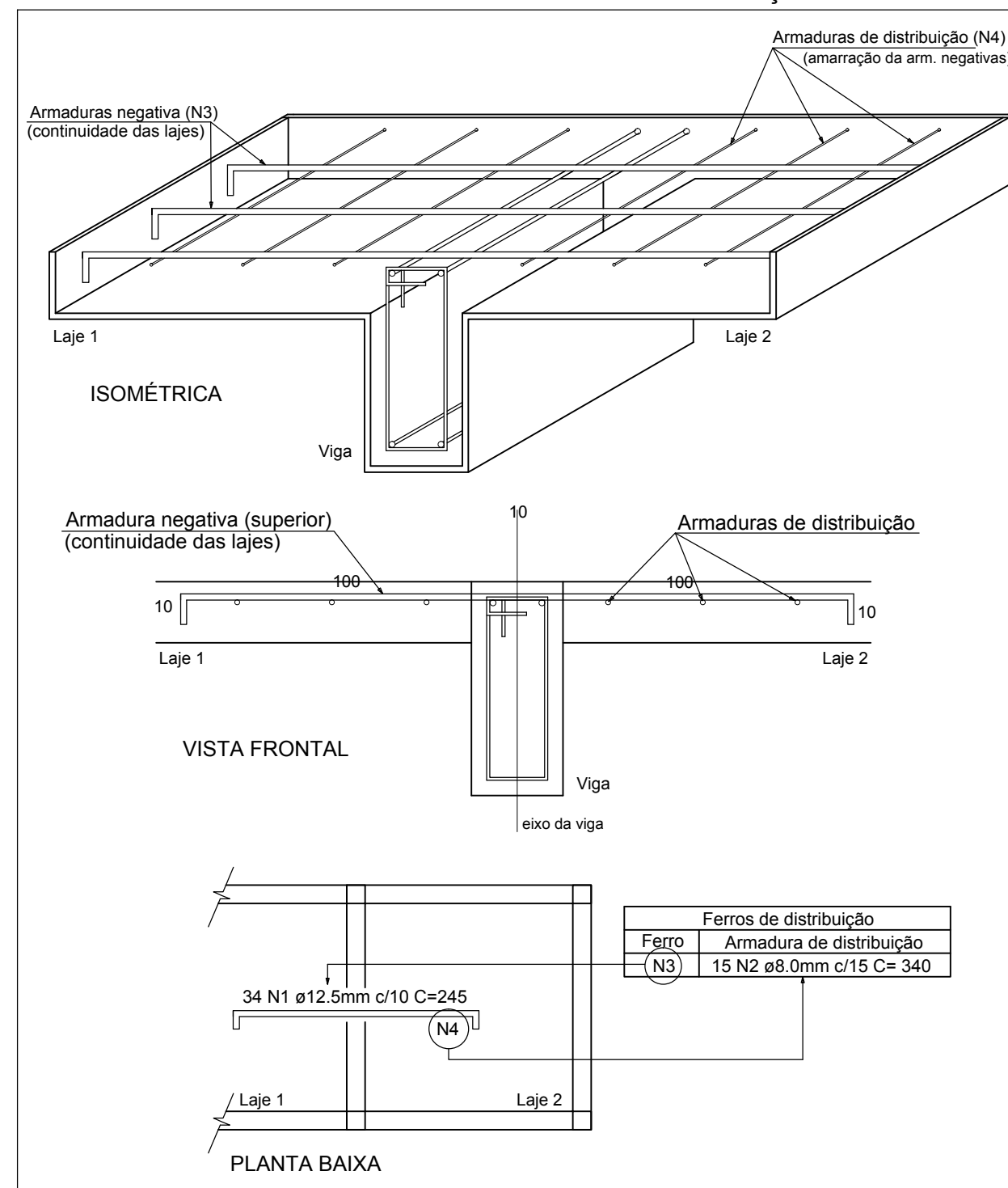
AÇO	N	DIAM	Q	UNIT (cm)	C.TOTAL (cm)
CA50	1	12.5	64	359	22976
	2	12.5	64	354	22656
	3	12.5	34	245	8330
	4	8.0	15	340	5100

Resumo do aço

AÇO	DIAM	C.TOTAL (m)	PESO + 10 % (kg)
CA50	12.5	539.6	571.6
	8.0	5.1	22.2
PESO TOTAL			
CA50	408.8		

Vol. de concreto total (C-30) = 3.91 m³
Área de forma total = 19.53 m²

DETALHE DA ARMADURA DE SUPERIOR DE CONTINUIDADE DA LAJE E MONTAGEM DA ARMADURA DE DISTRIBUIÇÃO



DETALHAMENTO ARMADURAS - LAJES
Escala 1:50

NÚMERO	TÍTULO
02 - 01 - PFO	Planta de Formas
02 - 02 - PV	Planta de Vigas - Detalhamento
02 - 03 - PL	Planta de Lajes - Detalhamento

OBSERVAÇÕES

- 01 - MEDIDAS EM CENTIMETROS
- 02 - LAJES: CONCRETO FCK 30 Mpa

Responsável Técnico



BV ENGENHARIA
SOLUÇÕES EM CONSTRUÇÃO CIVIL

E-mail: bernardo.velasques@hotmail.com
Fone: (54) 9918 0189

BERNARDO BIAVATTI VELASQUES
ENGENHEIRO CIVIL
CREA RS 210087

Contratante

COMPANHIA DE DESENVOLVIMENTO
DE PASSO FUNDO



PROPRIETÁRIO	CODEPAS	PRANCHA
OBRA	BALANÇA - SEDE COLETA DE LIXO - CODEPAS	02 - 03 - PL
LOCAL	PASSO FUNDO / RS	
PRANCHA	PLANTA DE LAJES - DETALHAMENTO	ESCALA: 1:50
ARQ: 02-03-PL.dwg	ÁREA: 25,20 M²	DATA: JANEIRO / 2016

*** É proibido qualquer tipo de cópia ou reprodução deste projeto.
Direitos Autorais reservados conforme legislação do registro de projetos junto ao CREA/RS.