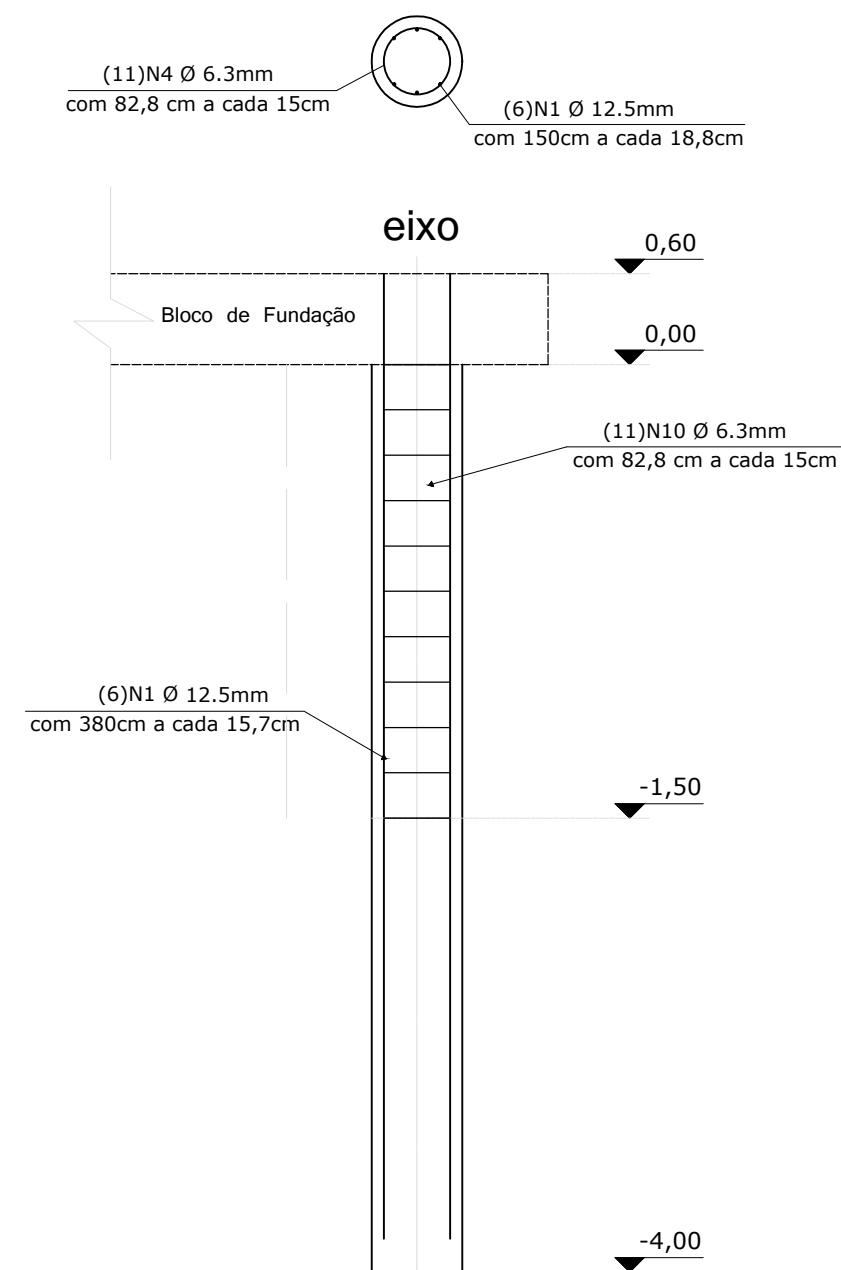


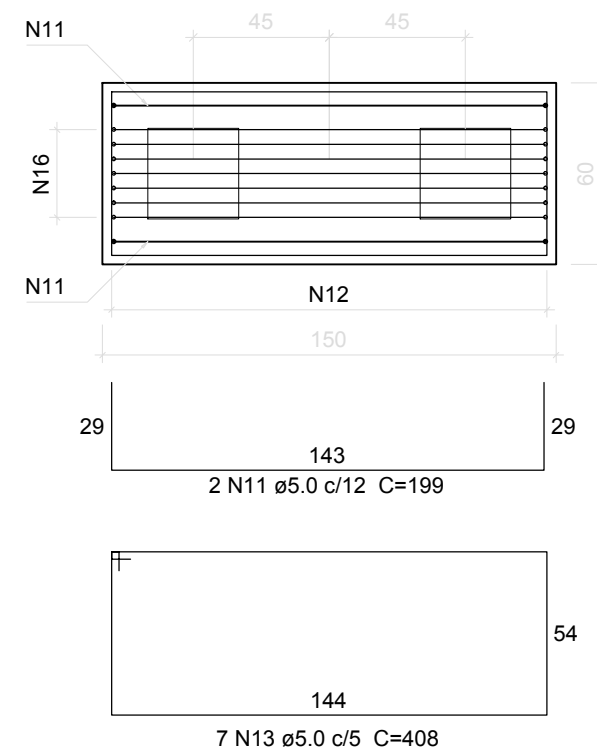
ESTACAS E1 ATÉ E28

d=Ø30cm

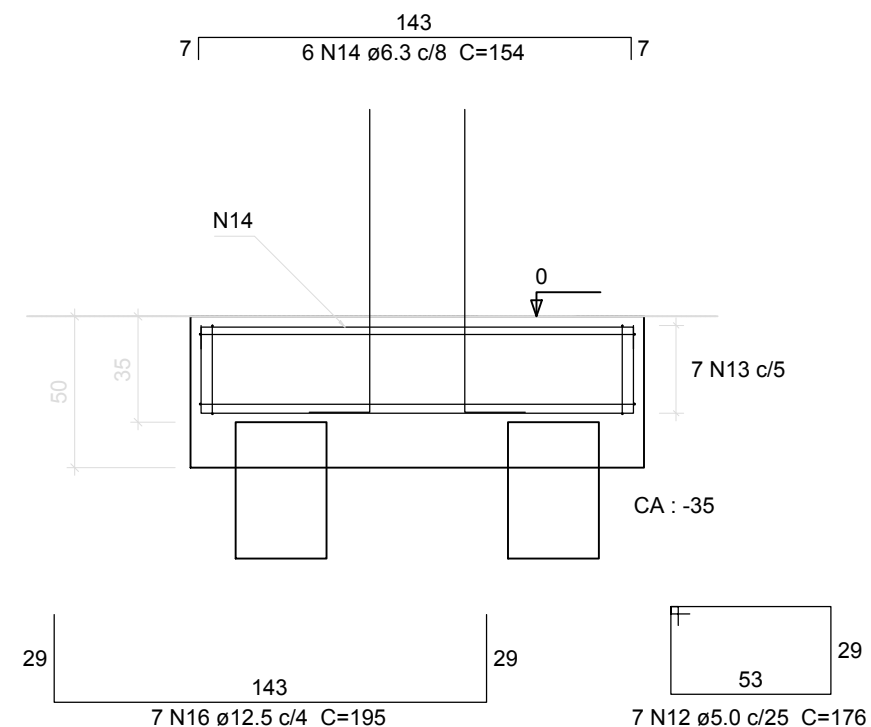


B1 ATÉ B14 2 est. Ø30cm

PLANTA
ESC 1:25



CORTE
ESC 1:25



BLOCOS DE FUNDAÇÃO
Escala 1:25

DETALHAMENTO ARMADURA - ESTACAS
Escala 1:25

NÚMERO	TÍTULO
01 - 01 - PF	Planta de Locação - Fundações
01 - 02 - PF	Planta de Fundações - Detalhamento
01 - 03 - PFO	Planta de Formas
01 - 04 - PP	Planta de Pilares - Detalhamento
01 - 05 - PV	Planta de Vigas - Detalhamento
01 - 06 - PL	Planta de Lajes - Detalhamento

OBSERVAÇÕES

- 01 - MEDIDAS EM CENTIMETROS
- 02 - ESTACAS: CONCRETO FCK 20 Mpa
- 03 - BLOCOS: CONCRETO FCK 30 Mpa

Responsável Técnico



BV ENGENHARIA
SOLUÇÕES EM CONSTRUÇÃO CIVIL

E-mail: bernardo.velasques@hotmail.com

Fone: (54) 9918 0189

BERNARDO BIAVATTI VELASQUES
ENGENHEIRO CIVIL
CREA RS 210087

Contratante

COMPANHIA DE DESENVOLVIMENTO
DE PASSO FUNDO



PROPRIETÁRIO	CODEPAS	PRANCHA
OBRA	BALANÇA - SEDE COLETA DE LIXO - CODEPAS	
LOCAL	PASSO FUNDO / RS	01 - 02 - PF
PRANCHA	PLANTA DE FUNDAÇÕES - DETALHAMENTO	
ARQ: 01-02-PF.dwg	ÁREA: 90,00 M²	DATA: JANEIRO / 2016
		ESCALA: 1:25

*** É proibido qualquer tipo de cópia ou reprodução deste projeto.
Direitos Autorais reservados conforme legislação do registro de projetos junto ao CREA/RS.