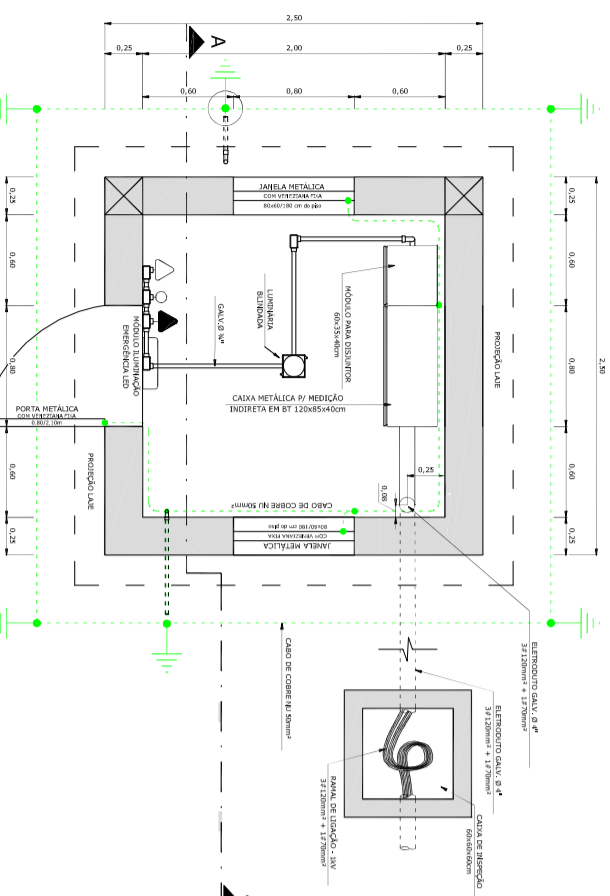
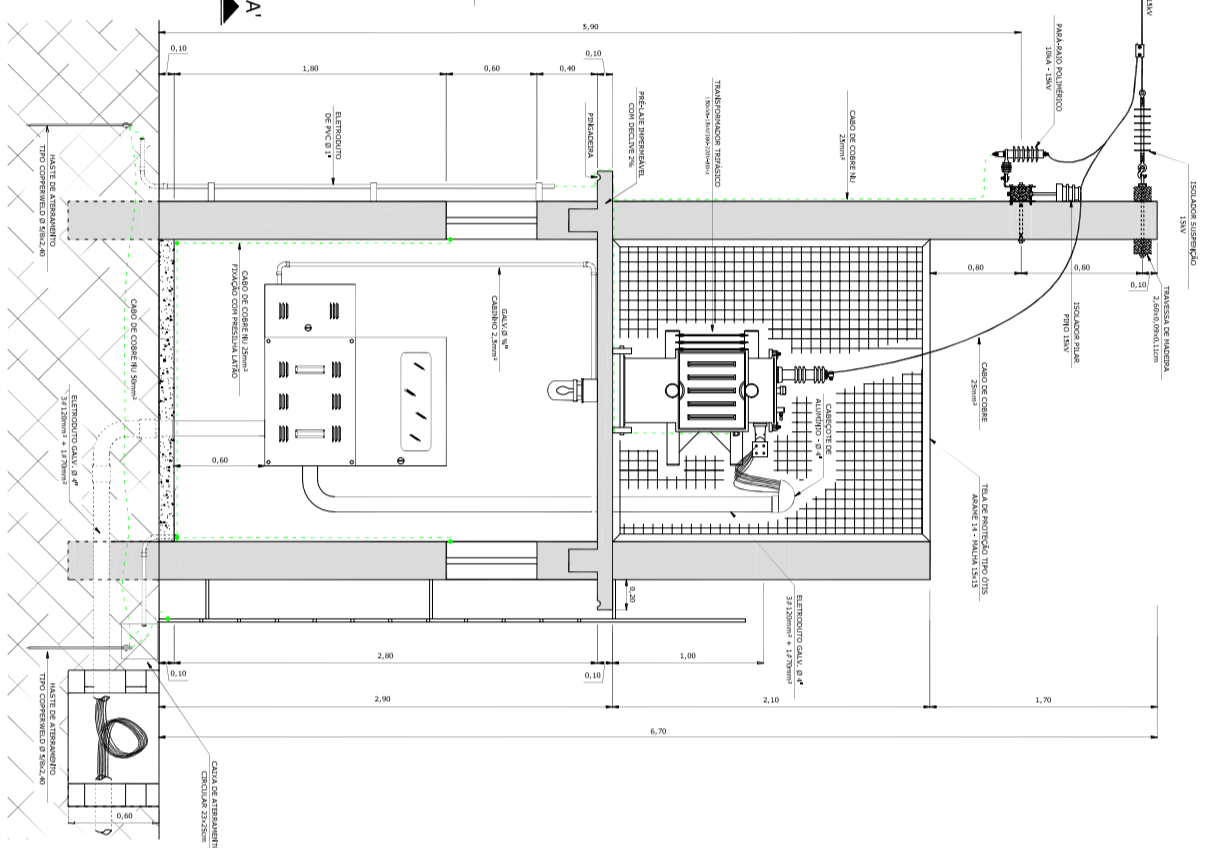


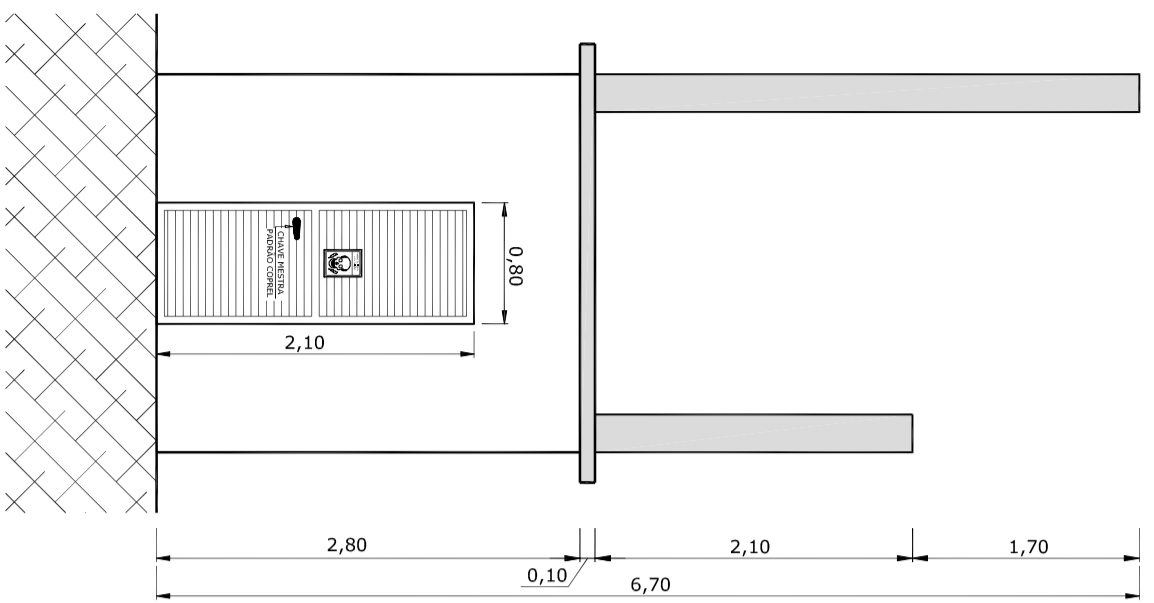
PLANTA BAIXA SUPERIOR SUBESTAÇÃO



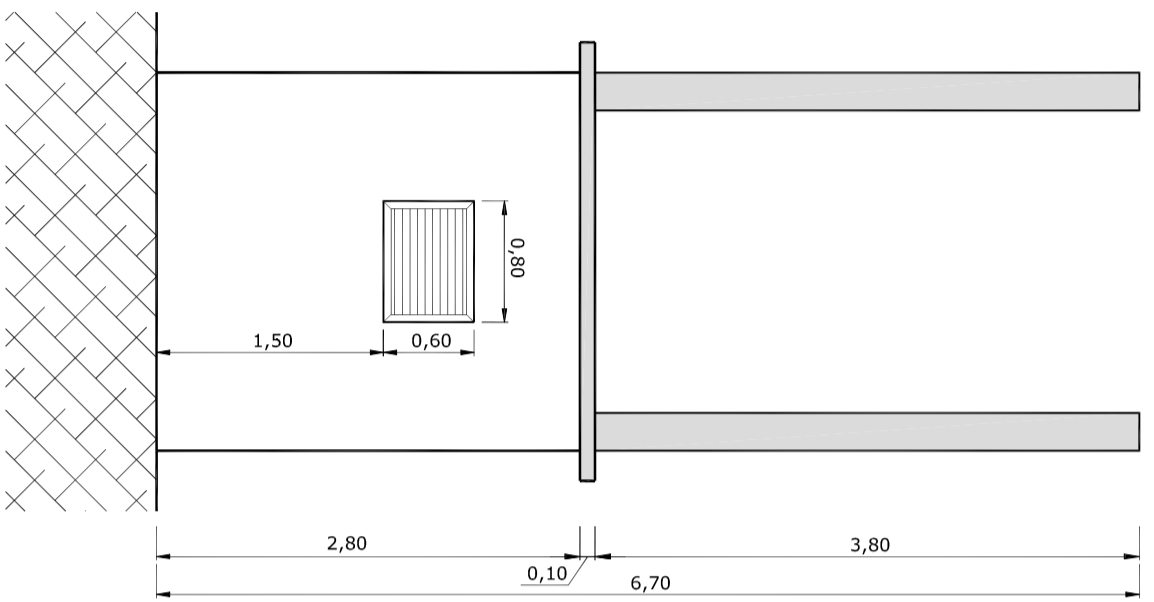
PLANTA BAIXA SUBESTAÇÃO



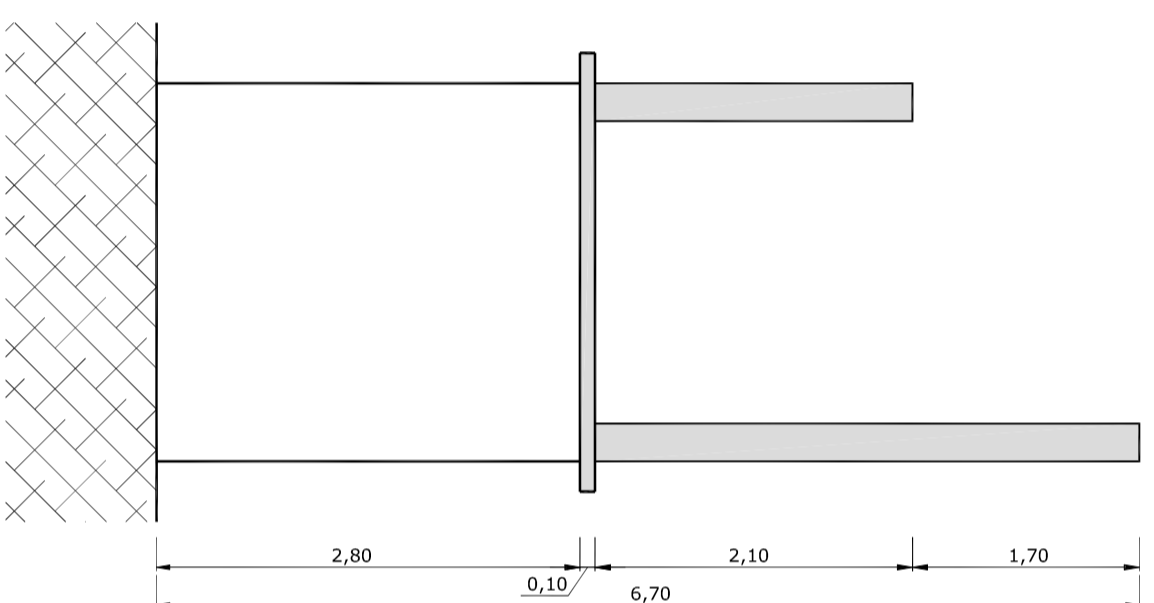
CORTE A-A' SUBESTAÇÃO



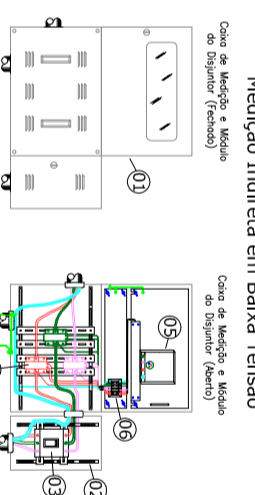
FACHADA LATERAL DIREITA



FACHADA FRONTAL



FACHADA LATERAL ESQUERDA



Quantidade	Descrição
01	Caixa Metálica p/Medição Indireta em BT 20x85x40cm
02	Módulo de Metal para o Disjuntor de 60x35x40cm
03	Disjuntor Trifásico de Baixa Tensão Ajustável 380V-225A-16kA
04	Transformador de Corrente de Baixa Tensão, tipo Amarelo, com Relação 300/5A
05	Medidor Eletrônico de Energia Elétrica Ativo e Reativo
06	Chave de Atenção

NOTAS:
 1- Todas as medidas estão cotadas em metros, havendo discordância entre cota e escala prevalece a cota.
 2- A malha de aterramento interna da caixa de medição interna da caixa de medição deve ser aquecida pelo perfilado lido com parafuso e bucha S&S.
 3- O sistema de aterramento deve apresentar uma resistência menor a 100Ω, em qualquer época do ano.
 4- O sistema de aterramento deve apresentar uma resistência menor a 100Ω, em qualquer época do ano.
 5- A tela da subestação tem como a porta da caixa de medição deve ser feita de alumínio anodizado VERMELHO DE MARTELAÇÃO ALTA TENSÃO, e ser dotada de fechadura com chave mestra padrão.
 6- O bome do secundário do transformador deve ser aterrado com cabo de cobre nu 25mm², na caixa de medição através o neutro de entrada com cabo de cobre 35mm², ambos interligados a malha principal de aterramento.

PROJETO ELÉTRICO

Endereço: SÃO JOÃO DA BELA VISTA

Município: PASSO FUNDO

Designação: DETALHE SUBESTAÇÃO AO TEMPO 150KVA COM MEDIÇÃO ABRIGADA

Resp. Técnico/Projetor: Eng. Donathan Zancan CREFARS: 189886

AL:
TENSÃO: 13,8KV
ART: 7813607

Data: 23/01/2015

Escala: 1:50

Folha: 1/2

Interessado: Prefeitura Municipal de Passo Fundo
CNPJ: 87.612.537/0001-90

PROJETISTA: Donathan Zancan
DESENHISTA: Donathan Zancan