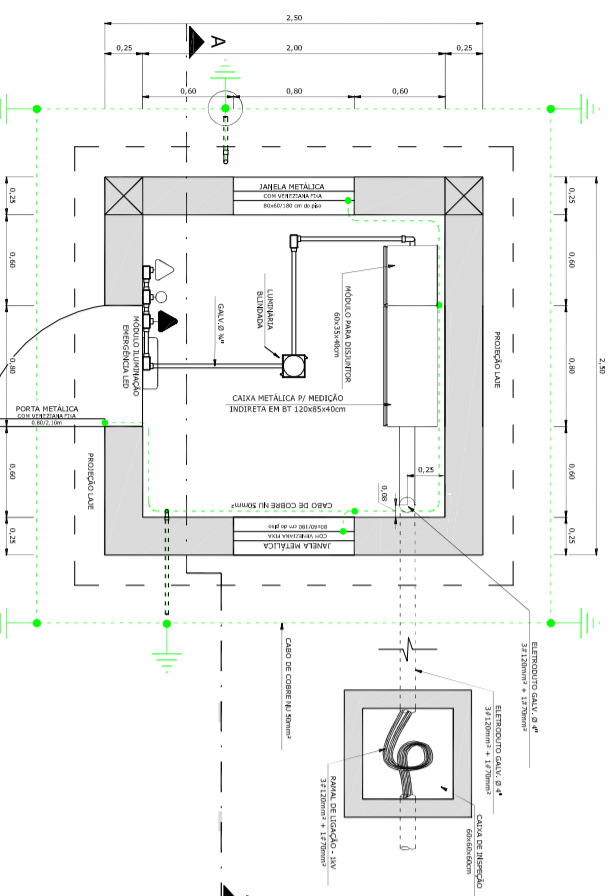
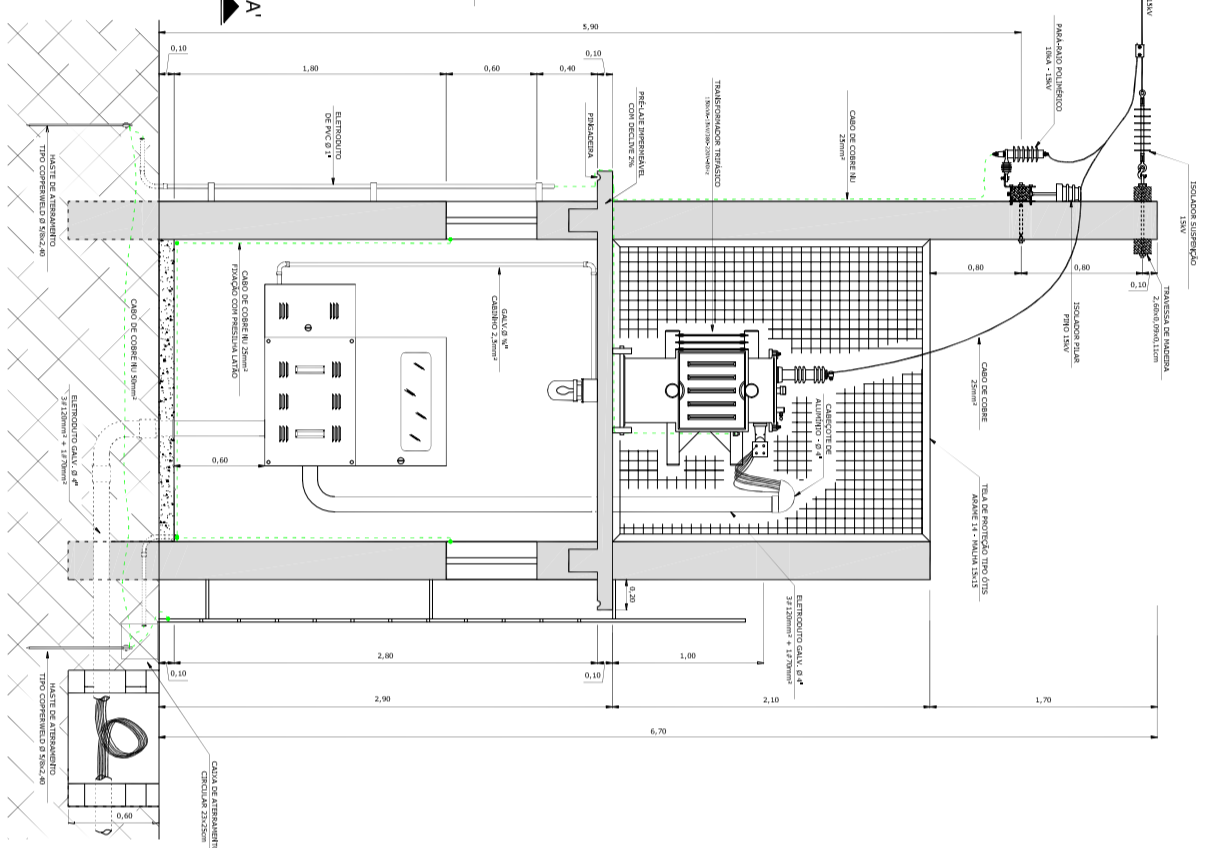


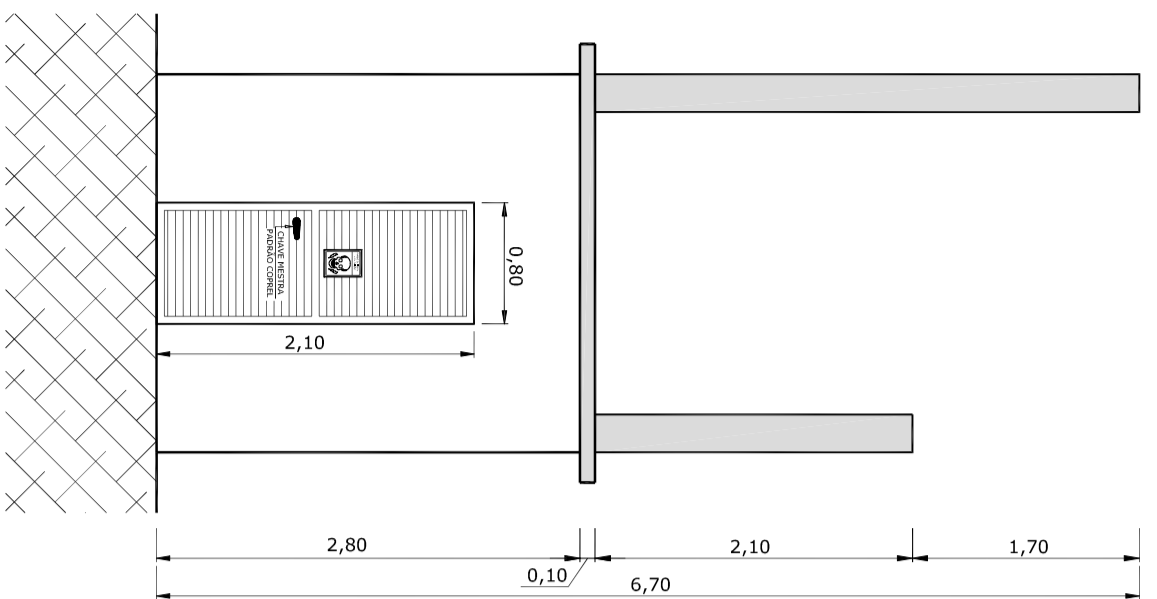
PLANTA BAIXA SUPERIOR SUBESTAÇÃO



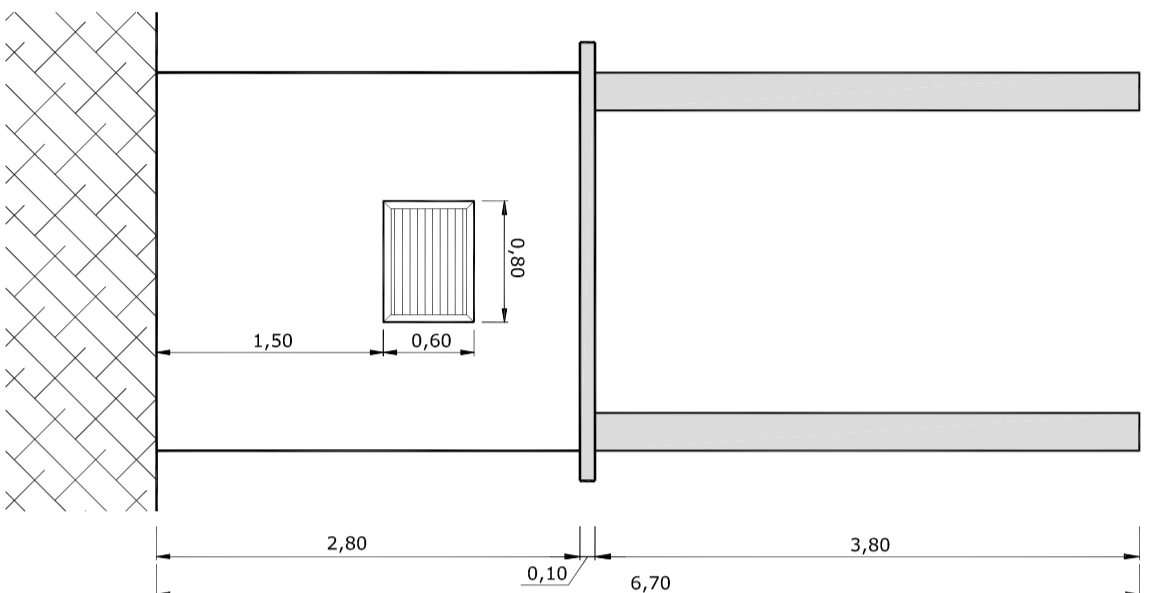
PLANTA BAIXA SUBESTAÇÃO



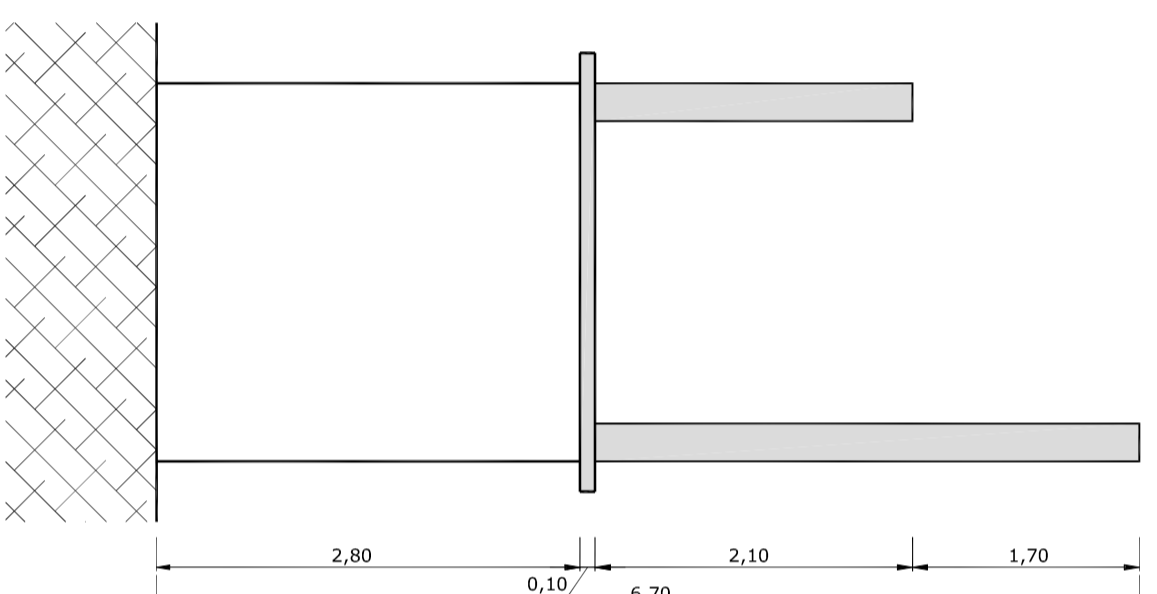
CORTE A-A' SUBESTAÇÃO



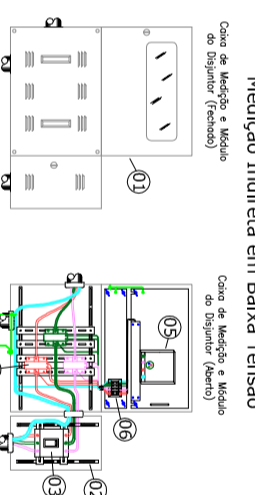
FACHADA LATERAL DIREITA



FACHADA FRONTAL



FACHADA LATERAL ESQUERDA



Medição Indireta em Baixa Tensão	
01	Caixa Metálica p/Medição Indireta em BT 20x85x40cm
02	Módulo de Metal para o Disjuntor de 60x35x40cm
03	Disjuntor Trifásico de Baixa Tensão Ajustável 380V-225A-16kA
04	Transformador de Corrente de Baixa Tensão, tipo Amarelo, com Relação 300/5A
05	Medidor Eletrônico de Energia Elétrica Ativo e Reativo
06	Chave de Atenção

NOTAS:  
 1- Todas as medidas estão cotadas em metros, havendo discordância entre cota e escala prevalece a 2- A malha de aterramento interna da cabine de medição interna da cabine de medição deve ser aquecido Nudo por perfilado lido com parafuso e bucha S&S  
 3- O sistema de aterramento deve apresentar uma resistência menor a 100Ω, em qualquer época do ano, e o sistema de aterramento deve apresentar uma resistência menor a 100Ω, em qualquer época do ano.  
 4- O sistema de aterramento deve apresentar uma resistência menor a 100Ω, em qualquer época do ano.  
 5- A tela da subestação tem como a porta da cabine de medição deve ser feita de alumínio anodizado VERILUX DE MARCA TENSOLUX e ser dotada de fechadura com cilindro mestre padrão 6- O bome do secundário do transformador deve ser aterrado com cabo de cobre nu 25mm<sup>2</sup>, na caixa de medição atrevo o neutro de entrada com cabo de cobre 35mm<sup>2</sup>, ambos interligados a malha principal de aterramento.

# PROJETO ELÉTRICO

AL:  
 TENSÃO: 13,8KV  
 ART: 7813607

Endereço: SÃO JOÃO DA BELA VISTA

Município: PASSO FUNDO

Designação: DETALHE SUBESTAÇÃO AO TEMPO 150KVA COM MEDIÇÃO ABRIGADA

Resp. Técnico/Projeto: Eng. Donathan Zancan CREARIS: 189886

Data: 23/01/2015

Escala: 1:50

Folha: 1/2

Interessado: Prefeitura Municipal de Passo Fundo  
 CNPJ: 87.612.537/0001-90

Projeto: Eng. Donathan Zancan CREARIS: 189886  
 Projeto: Eng. Donathan Zancan CREARIS: 189886